

Aparat fitness model JSA003N CHEST (+14 ani) - dezvoltare mușchi pectorali

Aparatul este realizat din metal și elemente de plastic. Părțile metalice sunt din oțel galvanizat vopsit în câmp electrostatic. Șuruburile sunt din material inoxidabil. Piulițele de fixare sunt prevăzute cu sisteme de siguranță împotriva deșurubării accidentale sau a intenției de furt.

Prinderea se face în fundație de beton, cu prezoane din oțel inoxidabil.

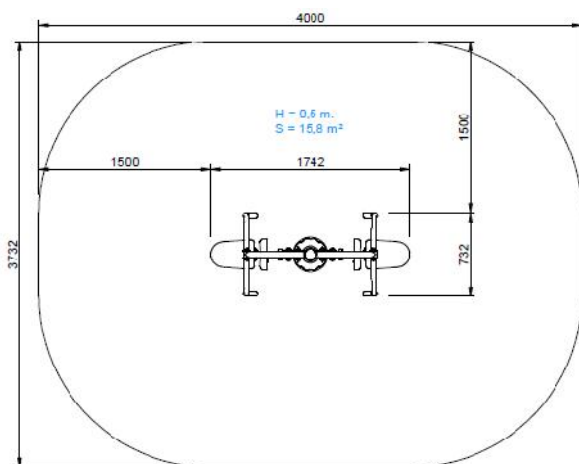
Echipamentul poate fi utilizat de 2 persoane simultan.

Întărește și dezvoltă membrele superioare, mușchii pectorali, deltoizi și bicepsii.

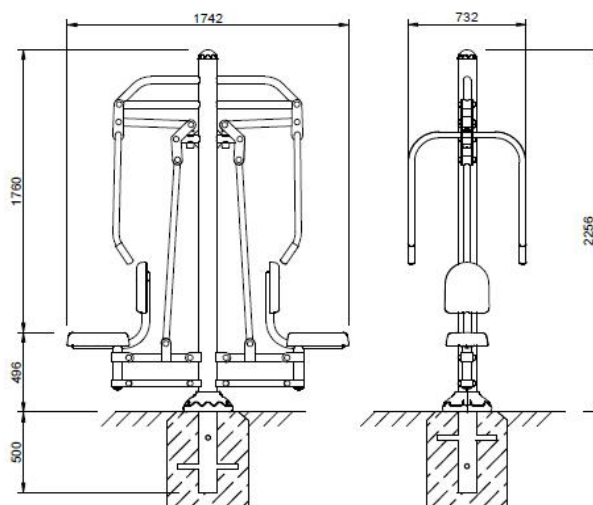


Specificații tehnice

Zona de siguranță



Dimensiuni



Instrucțiuni de folosire:

Din poziția șezut stând cu spatele lipit de spătar se apucă brațele aparatului cu ambele mâini și se realizează o mișcare de împingere și tragere a mânelor cu mișcări lente.

Mentenanță:

Săptămânal: se face o inspecție vizuală a stării generale a echipamentelor, pentru a se asigura că nu sunt părți fisurate sau rupte

Lunar: se verifică dacă articulațiile se mișcă ușor. Se greșează dacă este necesar. Se verifică dacă aparatul este fixat corespunzător în sol. Se verifică starea șuruburilor și a protecției anti-corozive a acestora.