

## Aparat fitness model JSA005D Wheel

**Material stâlpi:** o varietate de compuși metalici – oțel inoxidabil, aluminiu anodizat, fier placat cu zinc electrolitic și vopsit, și oțel zincat la cald – rezistenți la coroziune, uzură și vandalism. Sunt vopsiți cu un strat de lac din rășină de poliester, întăritori și pigmenți de culoare. Oferă rezistență la condițiile variabile de mediu.

Piulițele de fixare sunt prevăzute cu sisteme de siguranță împotriva deșurubării accidentale sau a intenției de furt.

**Părțile de plastic:** polietilenă

**Părțile metalice:** oțel zincat și lăcuit S-235, oțel inoxidabil AISI-304.

Prinderea se face în fundație de beton cu prezoane din oțel inoxidabil.

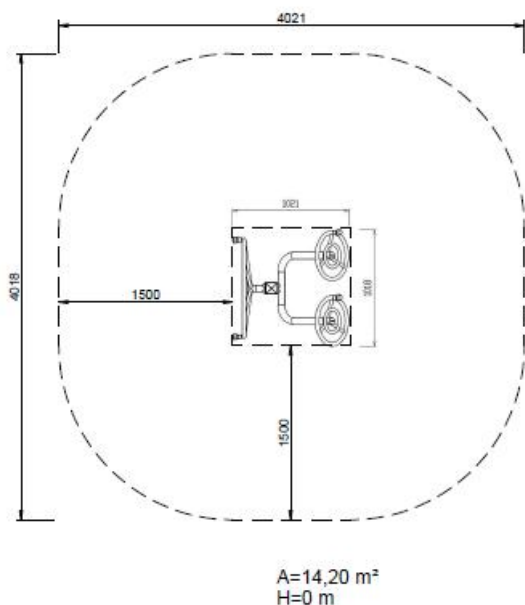
Echipamentul poate fi utilizat de 2 persoane simultan.

Îmbunătățește și crește agilitatea, coordonarea și flexibilitatea.

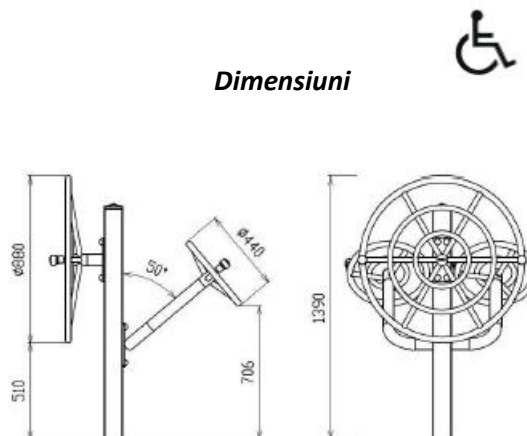


## Specificații tehnice

### Zona de siguranță



### Dimensiuni



## Mentenanță:

**Săptămânal:** se face o inspecție vizuală a stării generale a echipamentelor pentru a se asigura că nu sunt părți fisurate sau rupte.

**Lunar:** se verifică dacă articulațiile se mișcă ușor. Se greșează dacă este necesar. Se verifică dacă aparatul este fixat corespunzător în sol. Se verifică starea șuruburilor și a protecției anti corozive a acestora.