

## Aparat fitness model JSA006N CLIMBER (+14 ani) – extensie și mers

Aparatul este realizat din metal și elemente de plastic. Structura metalică este din oțel galvanizat vopsit în câmp electrostatic. Șuruburile sunt din material inoxidabil, iar piulițele de fixare sunt prevăzute cu sistem de siguranță împotriva deșurubării accidentale sau a intenției de furt.

**Montaj:** Prinderea se face în fundație de beton cu prezoane din oțel inoxidabil.

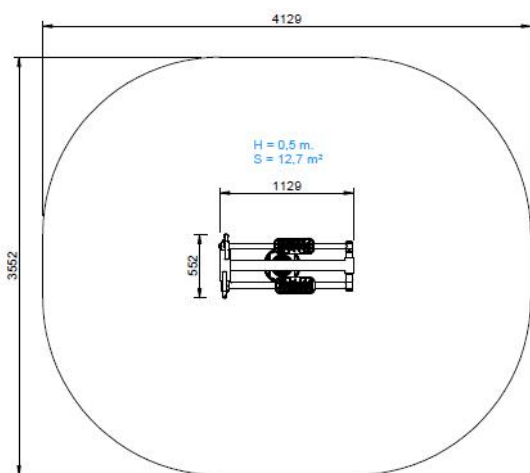
Echipamentul poate fi utilizat de o singură persoană.

Întărește și dezvoltă membrele superioare și inferioare și ajută la îmbunătățirea mobilității articulațiilor.

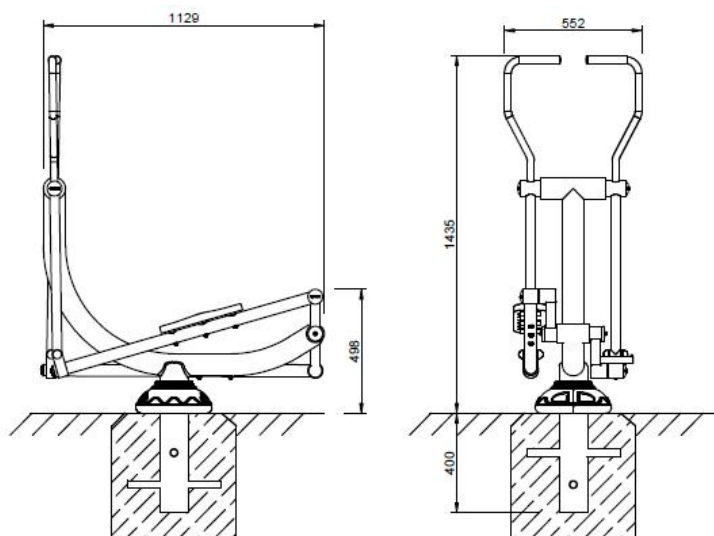


## Specificații tehnice

### Zona de siguranță



### Dimensiuni



## Instrucțiuni de folosire:

Se așează picioarele pe suporturi special conturați, cu brațele se fixează mânerul aparatului. Se începe o mișcare sincronizată a brațelor și a picioarelor.

## Mentenanță:

**Săptămânal:** se face o inspecție vizuală a stării generale a echipamentelor pentru a se asigura că nu sunt părți fisurate sau rupte.

**Lunar:** se verifică dacă articulațiile se mișcă ușor. Se gresează dacă este necesar. Se verifică dacă aparatul este fixat corespunzător în sol. Se verifică starea șuruburilor și a protecției anti-corozive a acestora.