

Aparat fitness model JSA008N Canotaj (+14 ani)

Aparatul este realizat din metal și elemente de plastic. Părțile metalice sunt din oțel galvanizat, vopsit în câmp electrostatic. Șuruburile sunt din material inoxidabil. Piulițele de fixare sunt prevăzute cu sistem de siguranță împotriva deșurubării accidentale sau a intenției de furt.

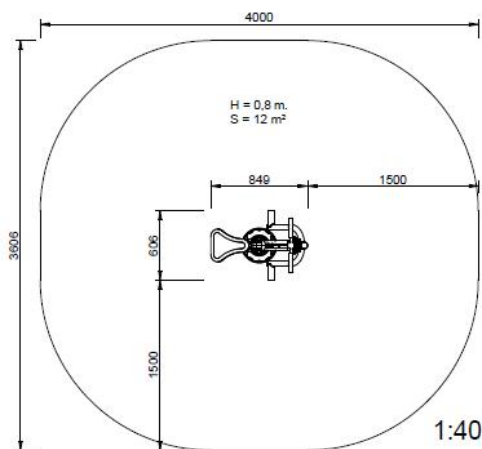
Montaj: prinderea se face în fundație de beton, cu prezoane din oțel inoxidabil.

Echipamentul poate fi utilizat de 1 singură persoană.
Întărește și dezvoltă mușchii pectorali, deltoid, biceps și picioare.

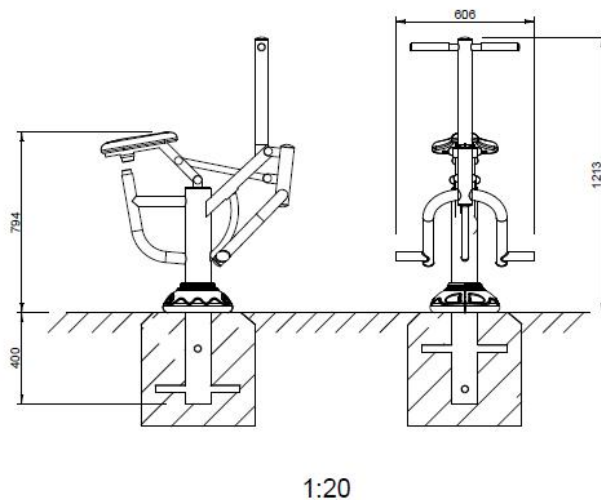


Specificații tehnice

Zona de siguranță



Dimensiuni



Instrucțiuni de folosire:

Din poziție așezat pe scaun se fixează picioarele pe suportii de susținere și mânerul cu brațele. Se realizează o mișcare lentă de tracțiune.

Mentenanță:

Săptămânal: se face o inspecție vizuală a stării generale a echipamentelor, pentru a se asigura că nu sunt părți fisurate sau rupte.

Lunar: se verifică dacă articulațiile se mișcă ușor. Se gresează dacă este necesar. Se verifică dacă aparatul este fixat corespunzător în sol. Se verifică starea șuruburilor și a protecției anti-coroziive a acestora.

Anual: se verifică dacă există coroziune la părțile metalice. Se verifică fixarea în sol.