

Aparat fitness model JSA011N SKI (+ 14 ani) – aparat pentru șold

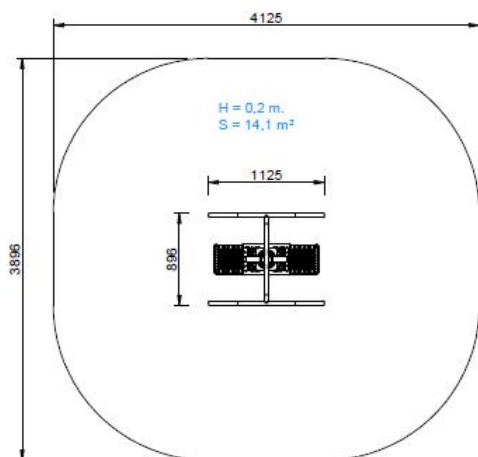
Aparatul este realizat din metal și elemente de plastic. Părțile metalice sunt din oțel galvanizat, vopsit în câmp electrostatic. Șuruburile sunt din material inoxidabil. Piulițele de fixare sunt prevăzute cu sistem de siguranță împotriva deșurubării accidentale sau a intenției de furt.

Montaj: prinderea se face în fundație de beton, cu prezoane din oțel inoxidabil.

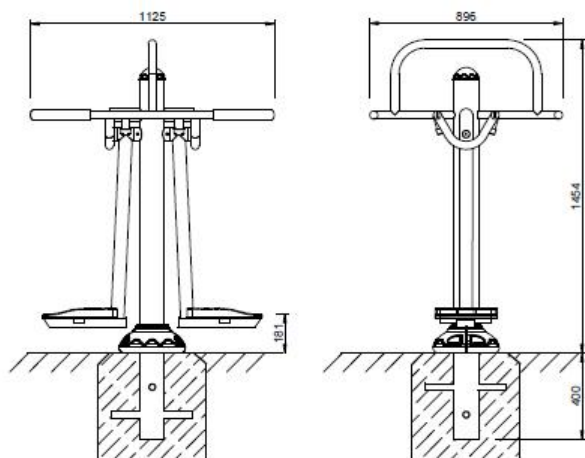
Echipamentul poate fi utilizat de 2 persoane simultan. Întărește și dezvoltă mușchii picioarelor și șoldurile.



Specificații tehnice



Zona de siguranță



Dimensiuni

Instrucțiuni de folosire:

Utilizatorul se așează cu ambele picioare pe plăcile de susținere a picioarelor. Cu ambele mâini se fixează mânerul de susținere. Începeți balansarea corpului, lent, stânga - dreapta.

Mentenanță:

Săptămânal: se face o inspecție vizuală a stării generale a echipamentelor, pentru a se asigura că nu sunt părți fisurate sau rupte.

Lunar: se verifică dacă articulațiile se mișcă ușor. Se greșează dacă este necesar. Se verifică dacă aparatul este fixat corespunzător în sol. Se verifică starea șuruburilor și a protecției anti corozive a acestora.