

Aparat fitness JSA014N ELIPTIC (+14 ani) - bicicletă

Aparatul este realizat din metal și elemente de plastic. Structura metalică este din oțel galvanizat vopsit în câmp electrostatic. Șuruburile sunt din material inoxidabil. Piulițele de fixare sunt prevăzute cu sistem de siguranță împotriva deșurubării accidentale sau a intenției de furt.

Montaj: prinderea se face în fundație de beton cu prezoane din oțel inoxidabil.

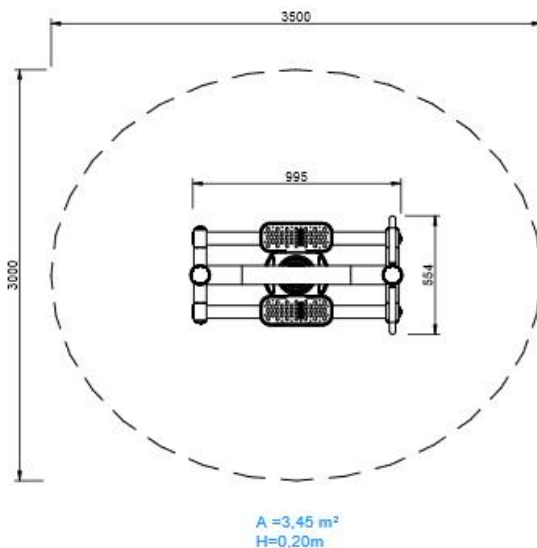
Echipamentul poate fi utilizat de o singură persoană.

Întărește și dezvoltă mușchii pectorali, deltoid și biceps.

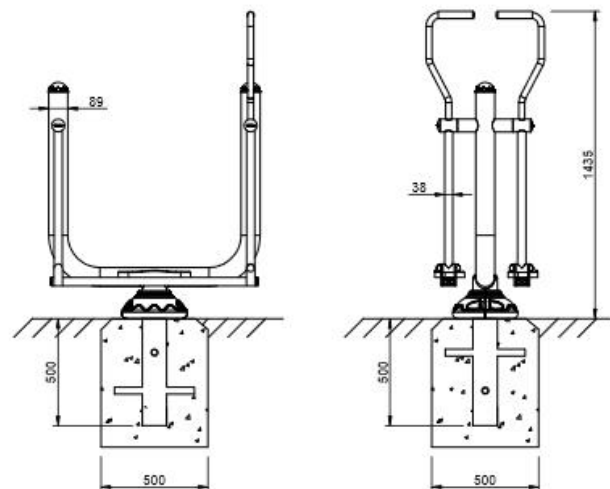


Specificații tehnice

Zona de siguranță



Dimensiuni



Instrucțiuni de folosire:

Se așează picioarele pe suportii special conturați. Cu brațele se fixează mânerul aparatului. Se începe o mișcare sincronizată a brațelor și picioarelor.

Mentenanță:

Săptămânal: se face o inspecție vizuală a stării generale a echipamentelor, pentru a se asigura că nu sunt părți fisurate sau rupte.

Lunar: se verifică dacă articulațiile se mișcă ușor. Se greșează dacă este necesar. Se verifică dacă aparatul este fixat corespunzător în sol. Se verifică starea șuruburilor și a protecției anti-corozive a acestora.