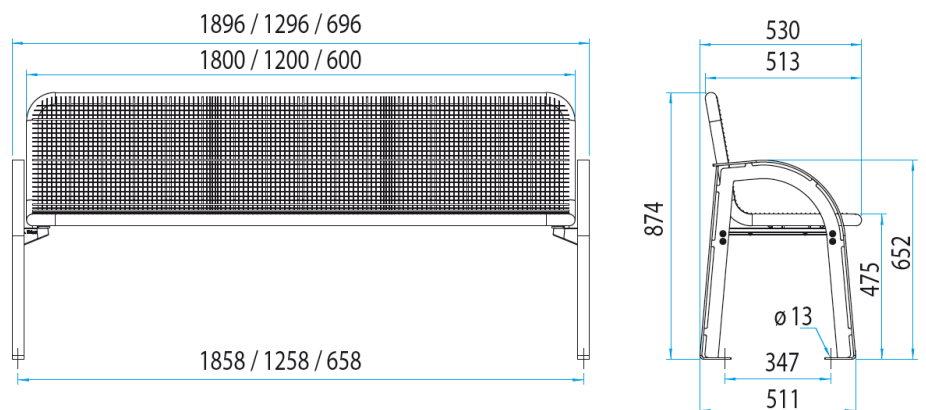


STTELA STYLE



CARACTERISTICI:

Șezut și spătar:

Ramă din țevă rotundă de oțel cu diametrul de 38 mm. Oțelul este zincat termic și vopsit în câmp electrostatic, având o grosime extremă a stratului de vopsea de 350 μ m.

Rigle din lemn de rasinoase, cu lungime de 1770 mm, lățime de 100 mm și grosime de 40mm, tratat și acoperit cu 2 straturi de lac cerat pe baza de apă, pentru a rezista la condițiile variabile ale mediului.

Picioare:

Din profil tăiat în laser, îndoit în formă de arc, care are rol și de cotieră. Montajul se face prin înșurubare.