

## Suport bicicletă VIOLA



**Suportul de bicicletă Viola** este stabil, necesită spațiu redus și oferă posibilitatea parcării a 2 biciclete.

Acest tip de suport de bicicletă vă oferă siguranța de care aveți nevoie la parcare a bicicletei, încadrându-se în linia mobilierului urban de calitate!

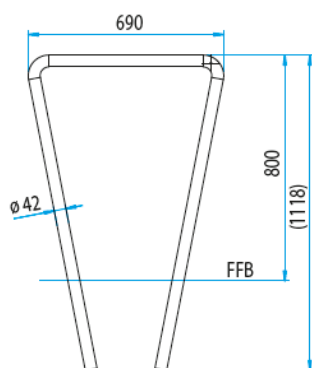
### Variante disponibile:

- Formă de trapez, din țevă de oțel zincată termic, cu diametrul de 42 mm
- Formă de trapez, din țevă de oțel zincată termic și vopsită în câmp electrostatic, cu diametrul de 42 mm.

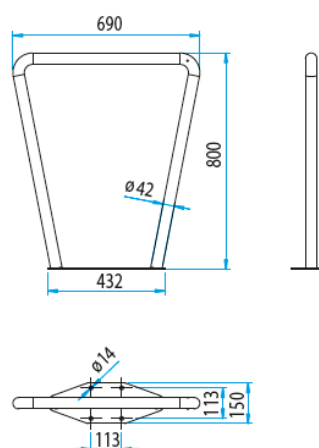
Suportul Viola are funcție dublă, acesta poate fi folosit în același timp și ca element de limitare a accesului (gard, pilon).

## Specificații tehnice

### Montaj fix prin betonare



### Montaj fix prin înșurubare pe fundament



### Culori standard



### Culori speciale

