

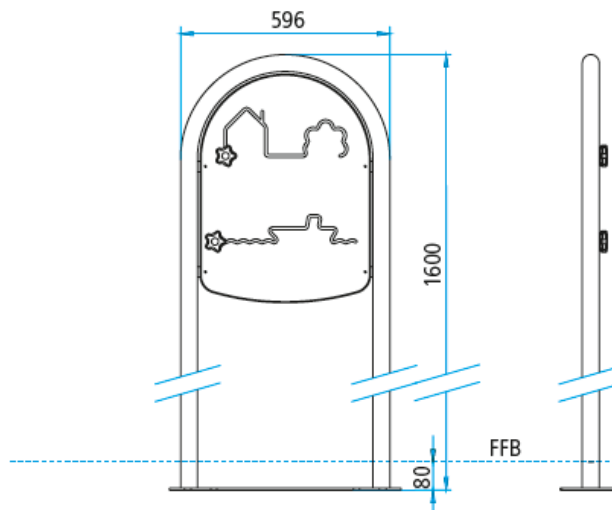
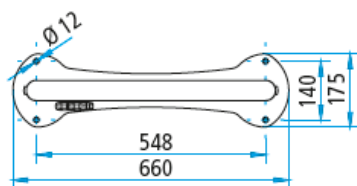
Echipament VITAPLAY LABYRINTH

Material: teava de otel zincata si vopsita in camp electrostatic, culoare RAL9007. Partea de plastic este din polietilena solida 500, cu protectie UV si culoare RAL3000

- Ajuta la dezvoltarea capacitatii de coordonare a capacitatii de prindere si la coordonarea ochi-mana.
- Urmarirea figurilor ajuta la dezvoltarea si mentinerea proceselor cognitive. Recomandat pentru copii si persoane care sufera de simptome de dementa.



Specificatii tehnice:



Instructiuni de folosire:

Mod de utilizare:

Se apuca manerul/ butonul cu mana si de ghideaza de-a lungul figurilor de pe panou.