

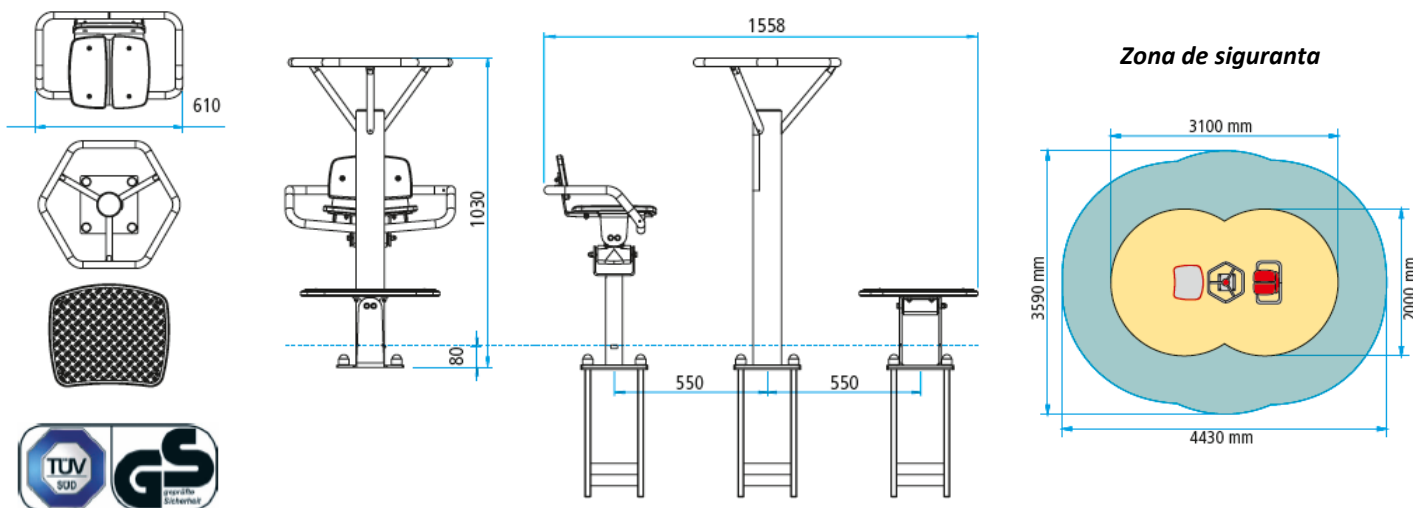
## Aparat fitness STEPGYM

**Material:** teava de otel zincata si vopsita in camp electrostatic, culoare RAL9007.

- Antreneaza echilibrul si intareste musculatura abdomenului, a soldurilor si musculatura inferioara a spatelui.
- Placa pentru picioare este antiderapanta iar scaunul ofera o pozitie ergonomica a corpului.



## Specificatii tehnice:



## Instructiuni de folosire:

### Mod de utilizare:

Asezati-va pe scaun, prindeti manerele cu mainile si aplecati-va alternativ in fata si in spate, la stanga si la dreapta. Stand in picioare pe placa, indoiti usor genunghii; efectuati miscari usoare de dezechilibrare supra care restabiliti-va echilibrul.