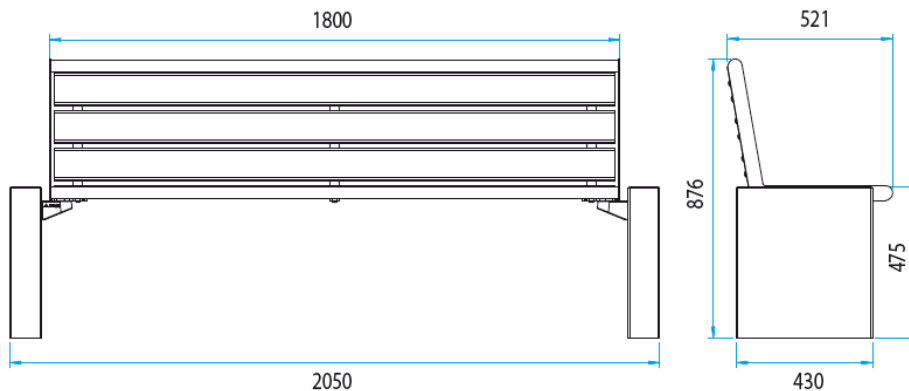


GLORIA STYLE



CARACTERISTICI:

Șezut și spătar:

Ramă din țevă rotundă de oțel cu diametrul de 38 mm. Oțelul este zincat termic și vopsit în câmp electrostatic, având o grosime extremă a stratului de vopsea de 350 μm.

Rigle din lemn de rășinoase tratat cu impregnant și 2 straturi de lazură pe bază de apă. 1 riglă are dimensiunea de 1770 x 100 x 40 mm.

Rigle din lemn de bambus deschis sau închis la culoare. La fel ca orice alt lemn tropical netratat bambusul deschis la culoare "îmbătrânește" în timp, datorita expunerii la intemperii. Acest lucru duce la "îmbătrânirea optică", prezentând o aparență ușor gri, în timp, un proces foarte natural. Lemnul îndeplinește cea mai înaltă clasă de durabilitate pe standardul UN EN350.

Picioare:

Beton finisat.