

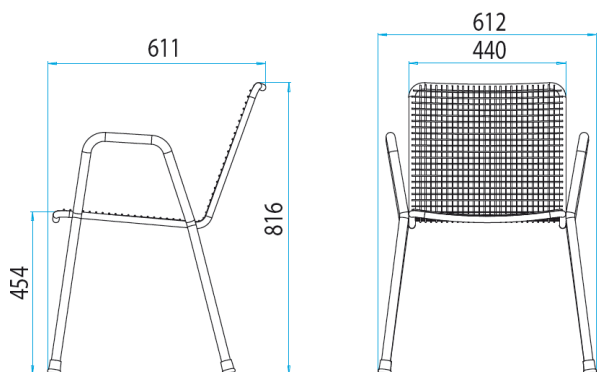
## Scaun Metalic Offenburg

Scaunele metalice Offenburg au șezut și spătar din plasă de oțel sudată și vopsită în câmp electrostatic. Acest tip de scaun are rama și cadrul din țevă tubulară. Scaunele metalice sunt prevazute cu brațe.

### Culori disponibile:



## Specificații tehnice



### Caracteristici standard:

- design modern
- rezistență mare în timp
- plasă sudată foarte deasă, cu întărituri

### Materiale:

- cadru din țevă de oțel
- plasă din oțel, sudată și vopsită în câmp electrostatic

