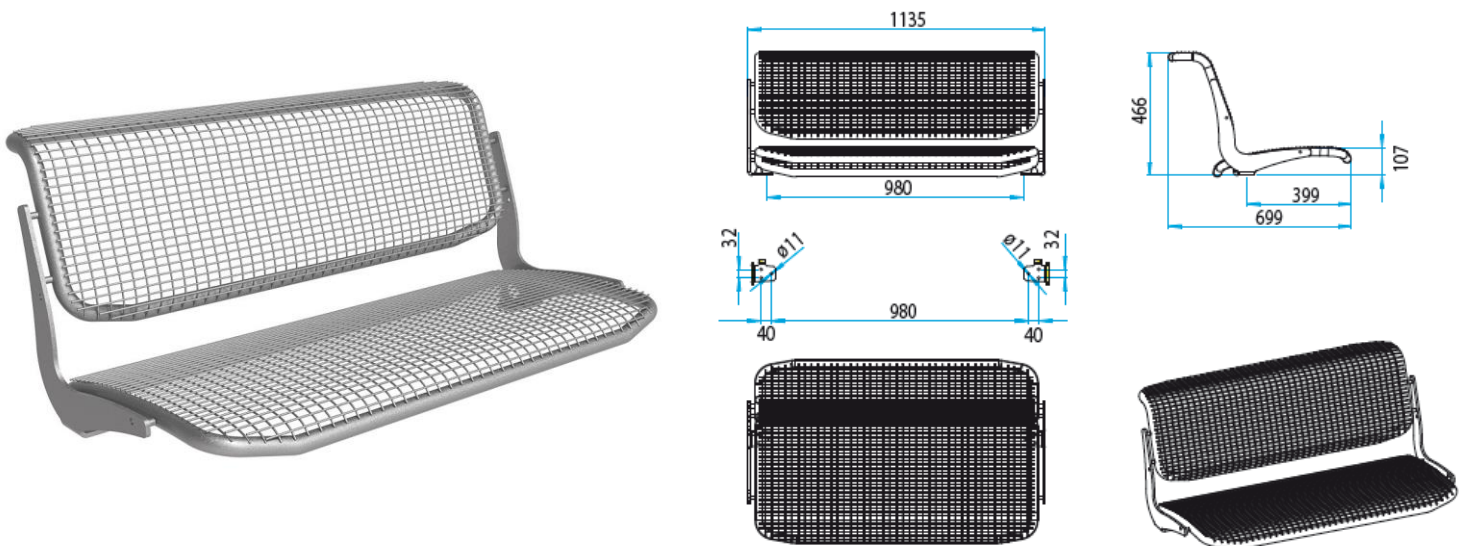


Sistem de șezut Olympia Nova

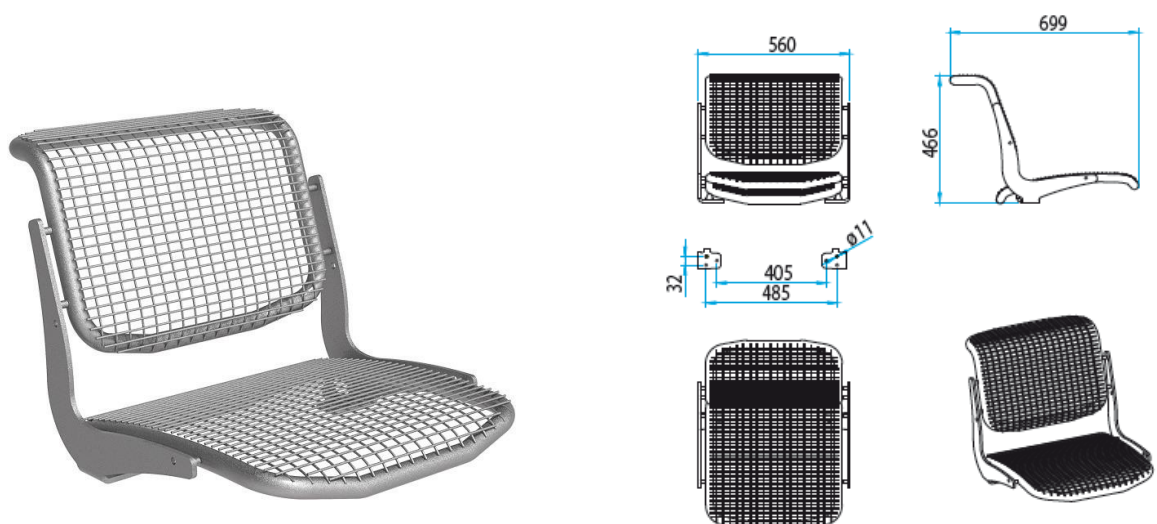
Descriere:

- Șezutul și spătarul sunt realizate din plasă de sârmă și țevă rotundă cu diametrul de 30 mm, zincate și vopsite în câmp electrostatic
- Înălțimea standard a șezutului este de 450 mm
- Pentru un confort optim, șezutul și spătarul sunt ușor convexe
- Șezutul și spătarul sunt conectate prin profile metalice tăiate în laser
- Ochiurile plasei de sârmă au dimensiunea de 15x25 mm, grosimea sârmei este de 3,5 mm
- Acoperire Rilsan, grosimea stratului este de 350 μm
- Picioarele sunt realizate din țevă rotundă, cu diametrul de 60 mm, zincată și vopsită în câmp electrostatic

Sistem 2 șezuturi, drept



Sistem 1 șezut, drept



Picioare montaj exterior



1. Mobil



2. Fix prin înșurubare



3. Fix prin betonare

Picioare montaj interior



1. Mobil



2. Fix prin înșurubare



3. Fix prin betonare

