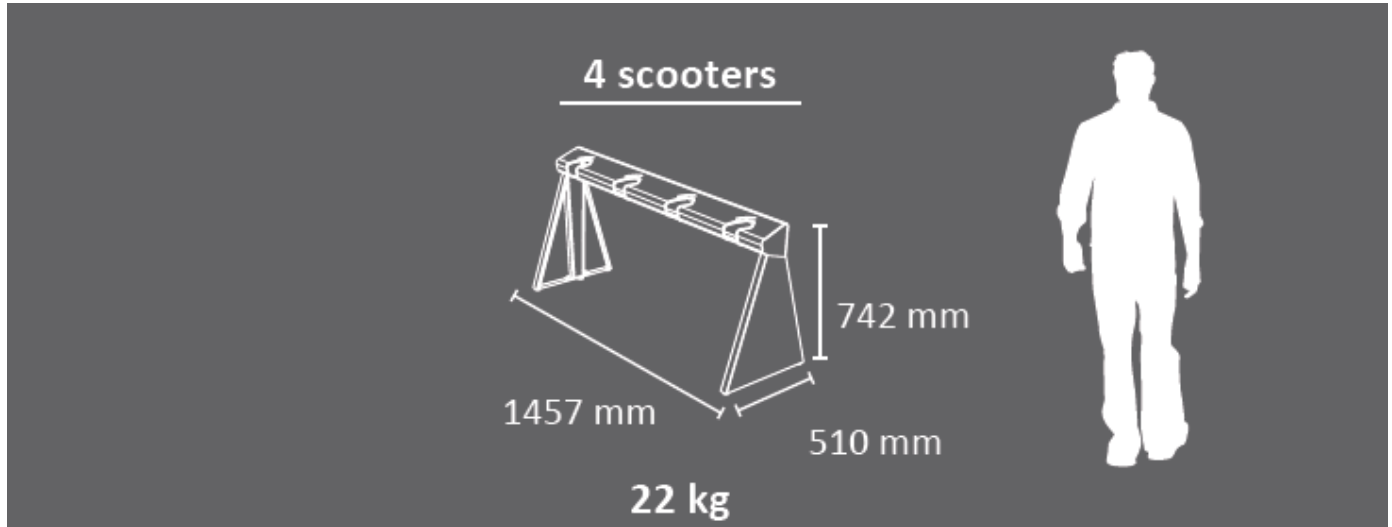


BREDA - Suport trotinete

- Suport pentru scutere pretabil pentru scutere electrice mari, cum ar fi versiunile de închiriere.
- 4 locuri de parcare a trotinetelor.
- Optional: designul lateralelor se poate personaliza pentru comenzi de peste 10 bucati.
- Valabil pentru trotinete cu o lățime maximă a barei de 75 mm și cu diferite formate de bare, atât cilindrice, cât și ovale.
- Trotinetele se fixeaza pe suport folosind rotirea ghidonului.
- Modulare: pot fi instalate unul lângă altul în linie (câte este nevoie), formând zone mari de parcare.
- Locasul de fixare a barei este prevazut cu protecție din cauciuc în jurul perimetrului lor, pentru a evita deteriorarea datorată frecării.
- Accesoriu: placă de aluminiu imprimată personalizabilă (QR, etc).
- Fabricat din oțel galvanizat de 1.5, 2 mm și 3 mm grosime.
- Finisat cu acoperire cu pulbere de rășină poliesterică termorezistabilă.
- Este de sine stătător fiind foarte stabil, ceea ce permite utilizarea suportului fără a-l ancora la sol (Include picioare de cauciuc).
- Poate fi ancorat la sol cu 2 șuruburi cu expansiune M8 (incluse).
- Fiabilitate garantată: acest produs a depășit în mod satisfăcător testele de funcționalitate și rezistență în condiții reale de mediu și utilizare.



Specificații tehnice



MODULAR



Ex.: 1+1 Breda - 8 scooters capacity

CUSTOMIZABLE



Customizables Sides
*MOQ 10 units

ACCESSORY



Customizable printed aluminum
plate (QR, etc).

DETAILS



Scooters held stable on rack
using handlebar rotation.



Anchored



Nr. Registrul Comertului
J32/1148/2003
Administrator:
Hans J. Rieger

Cod fiscal
RO 15721889
Capital social
2 015 710 RON

Banca Transilvania SA Sibiu
IBAN:
RO30 BTRL 0330 4202 6797 25XX EUR
RO81 BTRL 0330 1202 6797 25XX RON