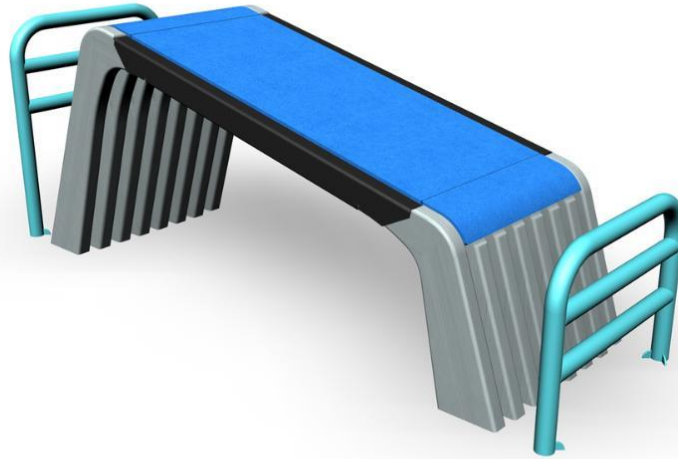


ECHIPAMENT WORKOUT 081210 BACK'N ABS



SPECIFICATII TEHNICE:

Echipament format din 8 profile din lemn lamelar unite si fixate in fundatii. In partea superioara este prevazuta o platforma inclinata cu covor din cauciuc din EPDM pentru sprijinit bazinul. La extremitati sunt prevazute elemente metalice pentru ancorarea picioarelor. Pe echipamentul in cauza se pot efectua exercitii pentru abdomen si muschii spatelui.

Back'n Abs este o bancă înclinată (685 mm înălțime la un capăt și 430 mm la celălalt), potrivită pentru exerciții pentru spate și abdomen, pentru a îmbunătăți în mod egal forța nucleului în partea din față și din spate a corpului. Există suporturi metalice separate pentru picioare la ambele capete. Core fitness ajută la susținerea corpului și la asigurarea unei poziții bune, formând un element important în aproape tot ceea ce facem.

MATERIALE:

Echipament cu suprastructura din lemn lamelar - pin nordic - tratat impotriva mucegaiului, ciupercilor si a daunatorilor naturali precum si impotriva degradarii fizico-chimice cu solutii netoxice impregnate sub presiune; pentru o protectie suplimentara cat si pentru o finisare calitativa superioara elementele sunt vopsite cu vopsele pe baza de apa, netoxice; stalpii de sustinere au sectiune patrata sunt alcatuiti din lemn lamelar din pin nordic.

Elementele de lemn cu rol structural (stalpii, alte elemente de sustinere, subansamblurile, picioarele scarilor etc.) au un picior metalic din otel galvanizat care se va fixa pe placa de beton armat de minim 20 cm cu conexiuni, astfel intre stalpii de sustinere din lemn si placa de beton raman minim 10 cm pentru protectie impotriva umiditatii. Toti stalpii neacoperiti au amplasat in partea superioara un capac de protectie din polipropilena rezistenta la UV fixat astfel incat sa nu permita demontarea/dezmembrarea accidentala sau fara unelte adecvate.

Elementele de susținere, pentru exerciții și cele de ghidaj sunt executate din oțel inoxidabil, aluminiu anodizat sau vopsit sau oțel zincat la cald, componentele din metal sunt tratate cu vopsea epoxidică și pudră sau vopsite sau vopsite în câmp electrostatic. Pentru un aspect unitar se utilizează combinații de culori unitare, precum: gri și albastru (structura, elemente secundare), maro închis și verde deschis, maro natur și roz, maro natur și gri deschis.

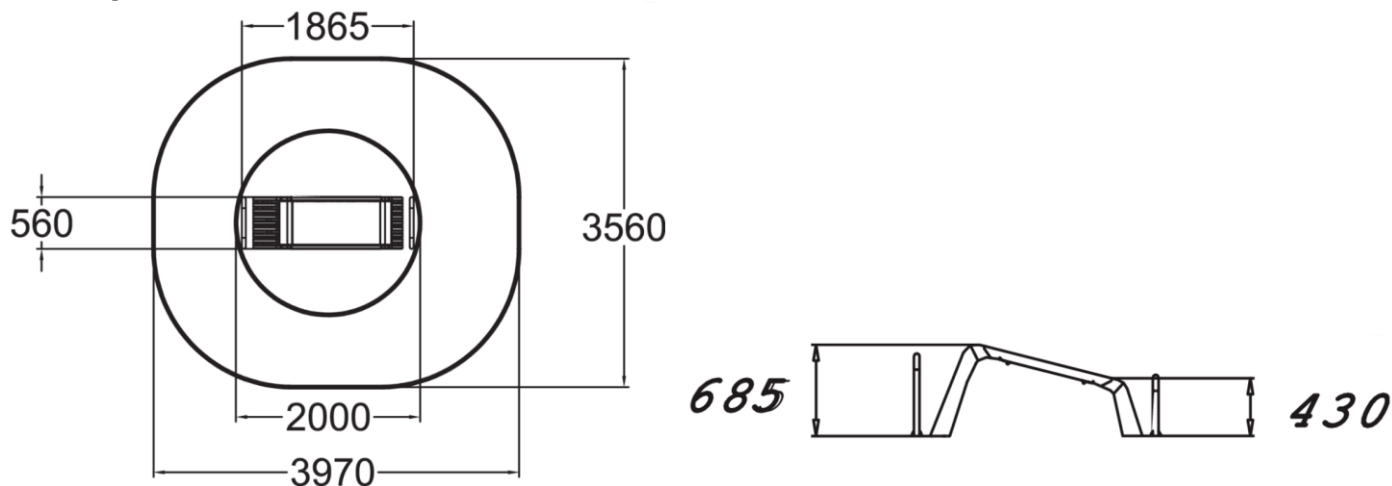
Panourile utilizate în ansamblu sunt realizate din HPL. Toate prinderile și suruburile sunt executate ascuns sau îngropate astfel încât să se elimine riscul accidentărilor.

CULORI:



DIMENSIUNI:

Zona siguranță:



CONFORMITATEA CU STANDARDELE RELEVANTE:

Echipamentul prezintă certificare conform standard EN EN 16630.

Lemnul prezintă certificare PEFC.

SPECIFICAȚII DE PERFORMANȚĂ:

Echipamentele vin însoțite cu placuță de identificare a producătorului și cu codul echipamentului, și cu placuță cu cod QR care după scanare arată printr-un video care sunt funcțiile aparatului și exercițiile recomandate pentru fiecare aparat în parte.

GARANȚIE:

Elementele structurale (stalpi, fundații, tobogane, panouri din HPL): 5 ani

Elementele decorative (funii, manere, agatatori, diverse jocuri): 3 ani