

ECHIPAMENT WORKOUT 081245 FLYING RINGS



SPECIFICATII TEHNICE:

Echipamentul este format din 3 stâlpi verticali cu 2 bare la înălțimi diferite. Bara superioară are inele de gimnastică, iar cea inferioară poate fi folosită pentru chin-ups. Înălțimea totală este de 2.425 mm. La baza stâlpilor de susținere se află o treaptă astfel încât echipamentul poate fi escaladat și de persoane mai scunde pentru a ajunge la bare. Inelele sunt potrivite pentru a face scufundări sau alte exerciții de gimnastică.

MATERIALE:

Echipament cu suprastructura din lemn lamelar - pin nordic - tratat împotriva mușcăiului, ciupercilor și a daunătorilor naturali precum și împotriva degradării fizico-chimice cu soluții netoxice impregnate sub presiune; pentru o protecție suplimentară cât și pentru o finisare calitativă superioară elementele sunt vopsite cu vopsele pe baza de apă, netoxice; stâlpii de susținere au secțiune pătrată (14 x 14 cm) și sunt din lemn lamelar.

Elementele de lemn cu rol structural (stâlpii, alte elemente de susținere, subansamblurile, picioarele scarilor etc.) au un picior metalic din oțel galvanizat care se va fixa pe placa de beton armat de minim 20 cm cu conexiuni, astfel între stâlpii de susținere din lemn și placa de beton rămân minim 10 cm pentru protecție împotriva umidității. Toți stâlpii neacoperiți au amplasat în partea superioară un capac de protecție din polipropilenă rezistentă la UV fixat astfel încât să nu permită demontarea/dezmembrarea accidentală sau fără unelte adecvate.

Elementele de susținere, pentru exerciții și cele de ghidaj sunt executate din oțel inoxidabil, aluminiu anodizat sau vopsit sau oțel zincat la cald, componentele din metal sunt tratate cu vopsea epoxidică și pudră sau vopsite sau vopsite în câmp electrostatic. Pentru un aspect unitar se utilizează combinații de culori unitare, precum: gri și albastru (structura, elemente secundare), maro închis și verde deschis, maro natur și roz, maro natur și gri deschis.

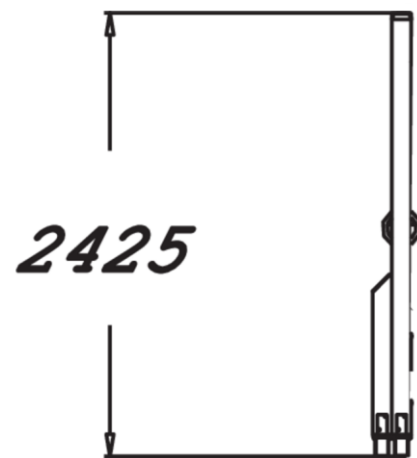
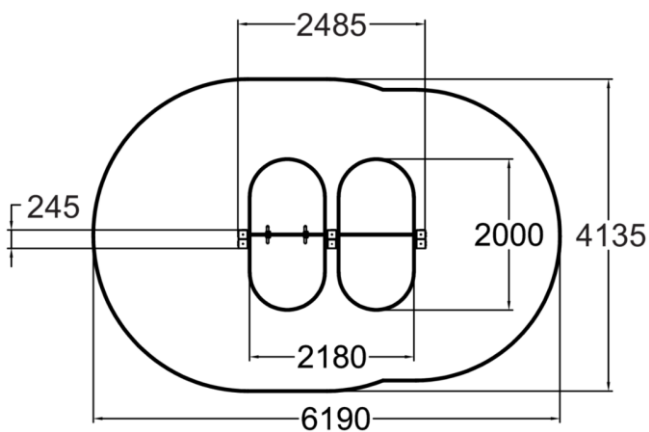
Panourile utilizate in ansamblu sunt realizate din HPL. Toate prinderile si suruburile sunt executate ascuns sau ingropate astfel incat se elimina riscul accidentarilor.

CULORI:



DIMENSIUNI:

Zona siguranta:



CONFORMITATEA CU STANDARDELE RELEVANTE:

Echipamentul prezinta certificare conform standard EN EN 16630.

Lemnul prezinta certificare PEFC.

SPECIFICATII DE PERFORMANTA:

Echipamentele vine insotit cu placuta de identificare a producatorului si cu codul echipamentului, si cu placuta cu cod QR care dupa scanare arata printr-un video care sunt functiile aparatului si exercitiile recomandate pentru fiecare aparat in parte.

GARANTIE:

Elementele structurale (stalpi, fundatii, tobogane, panouri din HPL): 5 ani

Elementele decorative (funii, manere, agatatori, diverse jocuri): 3 ani