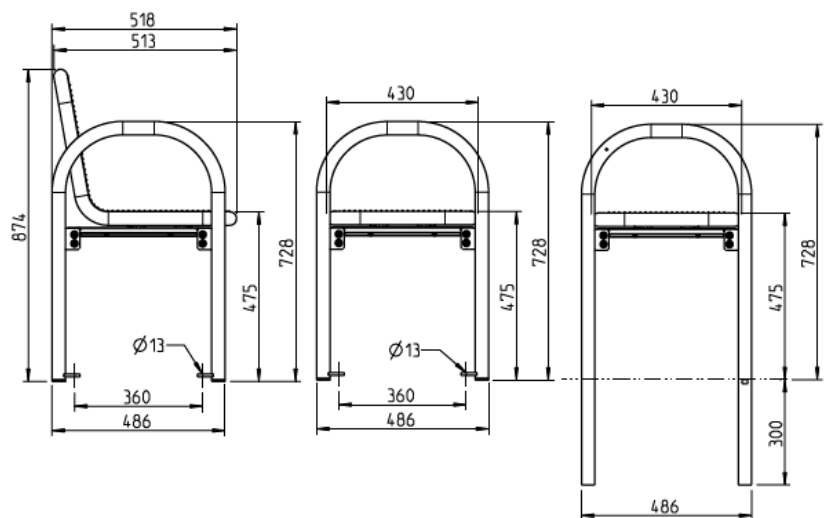
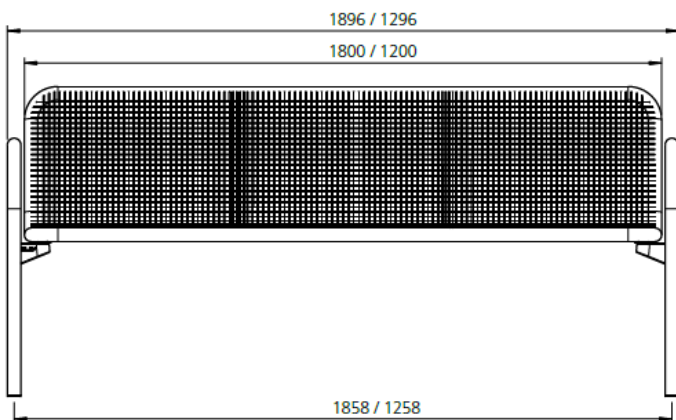


SIESTA HARMONY



CARACTERISTICI:

Sezut si spatar:

Sezut si spatar din plasa de sarma si tub rotund, diametru 38 x 2,5 mm. Grila 15 x 15 mm, grosimea firului 3,3 mm. Otelul este zincat termic si vopsit in camp electrostatic. Sinterizat prin turbion cu poliamidă Rilsan, grosimea stratului de cel puțin 350 µm.

Sezutul si spatarul sunt tratate cu protectie anti-grafitti pentru a rezista la vandalism, astfel ca se poate curata foarte usor cu produse normale de curatare.

Avantajele plasei de sarma:

- Structura metalica din teava rotunda de otel, zincata si vopsita in camp electrostatic.
- Are o grosime extrema a stratului de vopsea de 350µm. Acest strat are avantajul ca este termoizolant si astfel banca se poate folosi tot timpul anului, indiferent de anotimp.
- Sezutul și spatarul sunt din plasa de sarma deasa, sudata, si vopsita in camp electrostatic cu vopsea tip Rilsan, ceea ce genereaza o suprafata de contact neteda, non-poroasa.
- Sezutul si spatarul prezinta ranforsari ale plasei de sarma pentru a oferi mai multa stabilitate si pentru a delimita optic sezuturile.
- Sarma sudata, indesita pe sezut si spatar, si profilele speciale in care este incastrata aceasta, previn vandalismul si ofera rezistenta la sarcini extreme.
- Suprafata hidrofuga protejeaza impotriva coroziunii.
- Datorita vopselei tip Rilsan, suprafata sezutului se usuca extrem de repede si astfel banca poate sa fie mereu utilizata, indiferent de anotimp sau de conditiile meteo.
- In timpul ploilor se poate observa efectul de auto-curatare.
- Rezistenta la intemperii si la temperaturi extreme.
- Garantia oferita este de 5 ani, in conditii normale de utilizare.

Picioare:

Teava rotunda din otel cu diametrul de 38 mm, complet zincata termic si vopsita in camp electrostatic. Montajul se face prin insurubare sau in fundatie de beton.

Culori disponibile:



- RAL 9006 alb aluminiu (31)
- RAL 7016 gri atracit (33)
- DB 703 gri metalic (32)

Livrare: dezasamblata