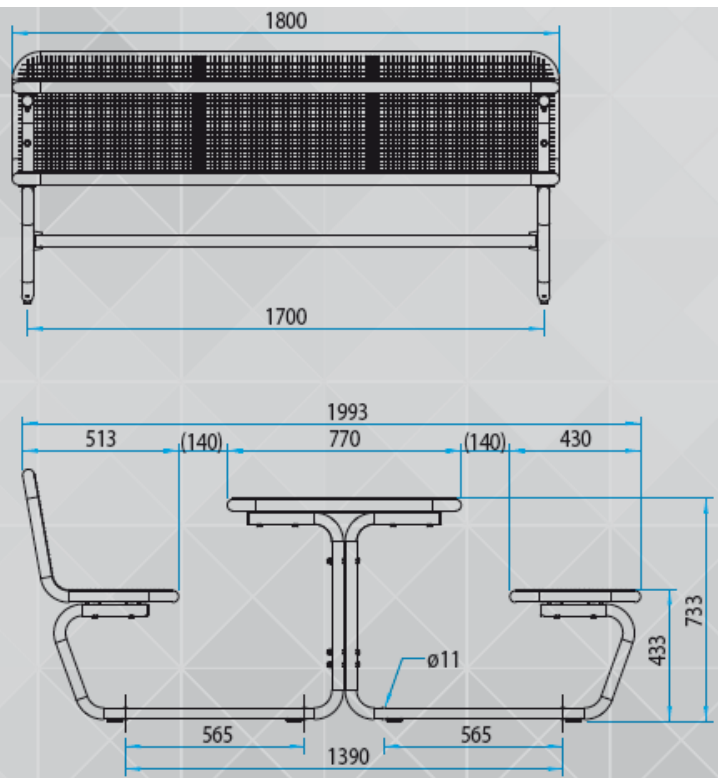
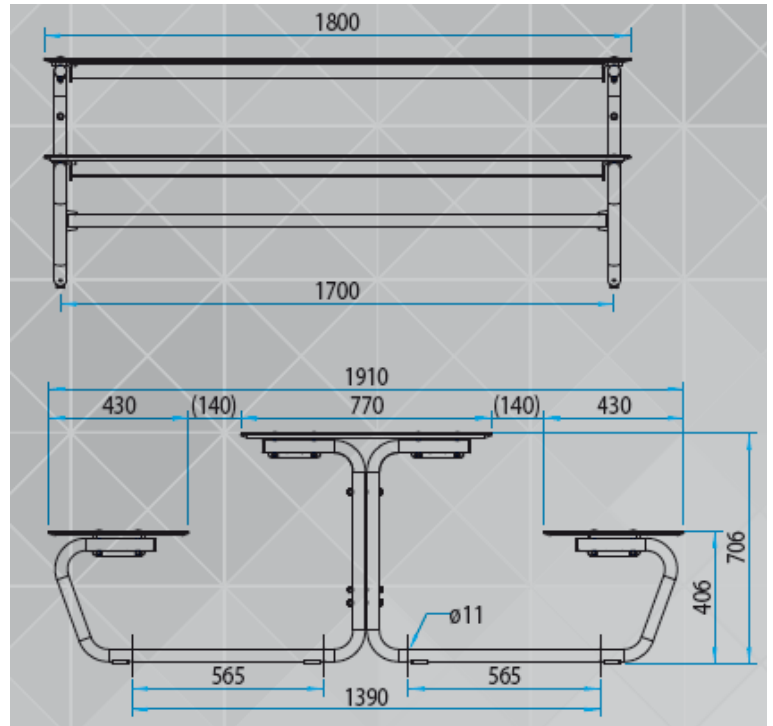


PARADOR HARMONY



CARACTERISTICI:

Blat masa, sezut si spatar:

Plasa de sarma din otel de 15 x 15 mm cu grosimea firului de 3.3 mm, si teava rotunda din otel cu diametrul de 38 x 2.5 mm. Otelul este zincat termic si vopsit in camp electrostatic, avand o grosime a stratului de vopsea de 350 µm.

Sunt tratate cu protectie anti-grafitti pentru a rezista la vandalism, astfel ca se poate curata foarte usor cu produse normale de curatare.

Avantajele plasei de sarma:

- Structura metalica din teava rotunda de otel, zincata si vopsita in camp electrostatic.
- Are o grosime extrema a stratului de vopsea de 350µm. Acest strat are avantajul ca este termoizolant si astfel banca se poate folosi tot timpul anului, indiferent de anotimp.
- Sezutul și spatarul sunt din plasa de sarma deasa, sudata, si vopsita in camp electrostatic cu vopsea tip Rilsan, ceea ce genereaza o suprafata de contact neteda, non-poroasa.
- Sezutul si spatarul prezinta ranforsari ale plasei de sarma pentru a oferi mai multa stabilitate si pentru a delimita optic sezuturile.
- Sarma sudata, indesita pe sezut si spatar, si profilele speciale in care este incastrata aceasta, previn vandalismul si ofera rezistenta la sarcini extreme.
- Suprafata hidrofuga protejeaza impotriva coroziunii.
- Datorita vopselei tip Rilsan, suprafata sezutului se usuca extrem de repede si astfel banca poate sa fie mereu utilizata, indiferent de anotimp sau de conditiile meteo.
- In timpul ploilor se poate observa efectul de auto-curatare.
- Rezistenta la intemperii si la temperaturi extreme.
- Garantia oferita este de 5 ani, in conditii normale de utilizare.

Greutate: aprox. 95 kg. Se livreaza dezasamblata, cu instructiuni si accesorii pentru asamblare.

Picioare:

Teava rotunda din otel Ø38 mm, complet zincata termic.

Montajul se face prin insurubare.

Culori disponibile:



- RAL 9006 alb aluminiu (31)
- RAL 7016 gri atracit (33)
- DB 703 gri metalic (32)