

SEZLONG ROTATIV TWIST



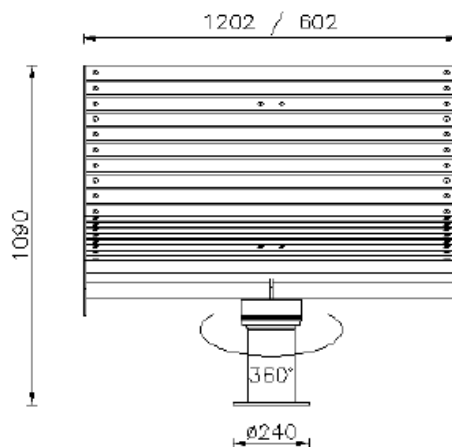
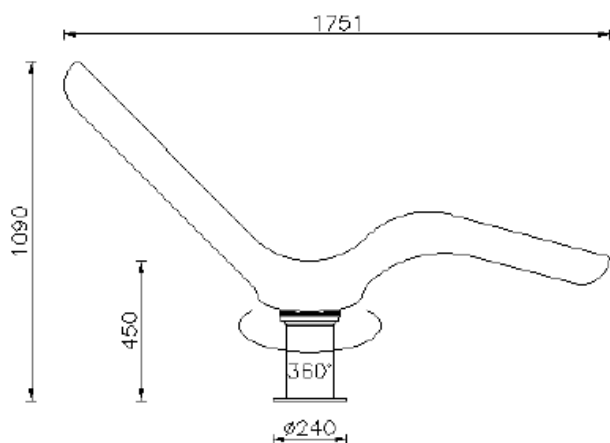
Şezlong rotativ cu cadru din oţel galvanizat și vopsit și lamele din lemn.

Şezlongul Twist, dotat cu un mecanism de rotație la 360°, este alcătuit dintr-un cadru principal din oţel modelat cu laser și o placă de bază perforată pentru ancorare la sol; este disponibil și cu o placă de bază autoportantă. Riglele sunt din pin nordic tratat în autoclavă, pin regal tratat cu ulei de in conform standardelor DIN 68800-3 pentru a asigura protecția împotriva ciupercilor, mușgaiului și intemperiilor sau din lemn de esență tare, cum ar fi Iroko sau frasin.

Şezlongul este disponibil într-o versiune simplă cu o lățime de 600 mm sau o versiune dublă cu o lățime de 1200 mm. Toate piesele metalice sunt galvanizate și acoperite cu pulberi poliesterice termorezistente în diferite culori RAL. Toate accesoriile sunt din oţel inoxidabil.

Şezlongul Twist rotativ la 360° este potrivit pentru toate zonele de relaxare, de la spa-uri la parcuri publice sau chiar la peisaje pe malul lacului, unde vă puteţi întinde la soare sau puteţi citi o carte bună.

DIMENSIUNI ŞEZLONG 600 MM ŞI 1200 MM:





Nr. Registrul Comertului
J2003001148328
Director General:
Florin Turnescu

Cod fiscal
RO15721889
Capital social
2 015 710 RON

BancaTransilvania SA Sibiu
IBAN:
RO30 BTRL 0330 4202 6797 25XX EUR
RO81 BTRL 0330 1202 6797 25XX RON